

あおぞらとしゃかばん

# 青空図書鞆 青空の下で本を読もう

## ■本提案の説明

- ・ステイホーム中の楽しみは近所への散歩だが…

この新型コロナ禍の世界では、遠くに出かけることは控えられ、お家で家族と一緒に長い時間を過ごすことが求められています。その生活の中で、子どもにとっても親にとっても楽しみの一つなのは近所への散歩ではないでしょうか。

でもそれも何度も繰り返していくうちに、景色も見慣れ、もう少し遠くへ行きたいなと感じてきているかもしれません。

- ・本は心を遠くまで連れて行ってくれる

一方で、本は心をどこまでも遠くへ連れて行ってくれることを多くの人が知っています。もちろん子どもにとっても本は、小さな世界への冒険であったり、大きな怪物との格闘だったり、素敵な魔法を使えることだったりなど、遙かな世界への扉として存在しています。

- ・青空の下で本を読もう

そこで、たまにはお気に入りの本を外に持ち出し、青空の下でそれを読んでみましょう。

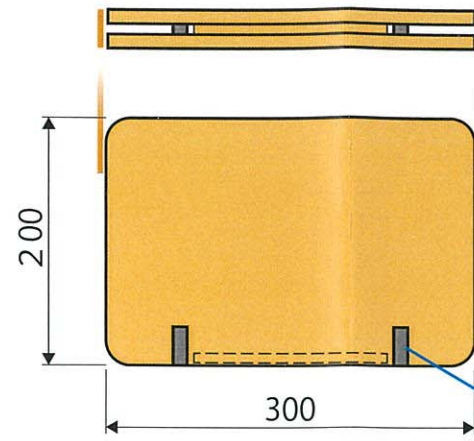
見慣れたさし絵の色彩は陽光でより一層鮮やかに輝き、草花の香り、風の匂いは物語に膨らみを与えてくれるでしょう。

- ・青空図書鞆を使って、本と一緒に出かけよう

今回提案する「青空図書鞆」は、お気に入りの本がたった1冊だけ入るサイズのカバンです。小さな子どもでも肩にかけて本と一緒に出かけることができます。

行きつけの公園や家の近くにある木陰に腰を下ろし、膝の上で小さな机になる鞆を開いてその上で本を読めます。

コロナ禍の世界で、散歩と読書という日常の中の何気ない行為が合わさることで、新生活がより豊かなものになっていくことを期待しています。



三面図 1/6

## 機能解説

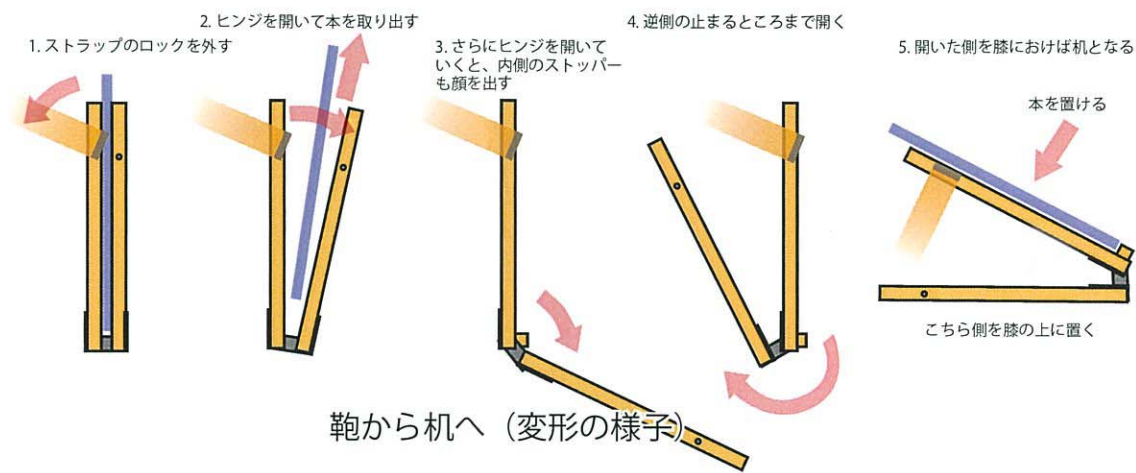
### ①本を保持する方法

本の大きさには複数ある。特に子どもの絵本のサイズは様々である。そこでこのカバンはバネヒンジを使い、本を挟み込んでホールドする仕組みとした。

### ②机に変形する方法

ロックになっているストラップベースを外すと、バネヒンジ部分を開くようになる。そのまま開いていくと、やがて逆方向に折れて一定の角度で安定することで、膝の上で使える簡単な机になる。

サイズ違いの本を挟み込んでホールドするためのバネヒンジ



鞆から机へ (変形の様子)

