

3) 男子ダブルス

- (1) 出場人員は各校8名(4組)以内とする。ただし、2名以内に限り個人戦のみ出場する選手とすることができる。
- (2) 競技は、トーナメント方式とする。準決勝の敗者を3位とし、両者で全国大会出場権残り枠の決定戦を行う。
- (3) 1試合を7ゲームとする。
- (4) 試合球はケンコーとする。
- (5) 審判は、原則として、登録選手が行う。各コートの第1試合の審判はシード選手が行い、それ以降の試合は原則として敗者審判とする。審判の割振りは別途定める。

4) 女子ダブルス

- (1) 出場人員は各校6名(3組)以内とする。ただし状況により8名(4組)の参加を認めることがある。
- (2) その他は、男子個人戦の競技方法に準じて行う。試合方式は、参加組数を考慮して専門部常任委員会で協議して決定する。

5) その他

- (1) 選手は校名・都県名・苗字を3段で表示したゼッケンをユニフォームの背面に着用すること。なお、全国大会では3段ゼッケンの着用が必要となる。
- (2) テニスシューズを着用する。また、雨天時に体育館を使用する場合には、体育館用の室内シューズも必ず用意する。雨天時、屋内で室内シューズを着用しない者は、出場を許可しない場合もある。
- (3) コート内へ入場できる者は、次のとおりとする。
男子団体戦：選手8名以内・監督1名・コーチ1名 計10名以内
男子・女子ダブルス：選手2名・監督またはコーチあるいは登録選手1名、計3名以内
- (4) 運営に関する変更等は、すべて専門部常任委員会で協議し、決定する。
- (5) 校長の任用する者であればコーチとして登録することを認める。
- (6) 出場選手一覧に登録できる選手は、競技(男子団体戦、男子ダブルス、女子ダブルス)に出場する選手とする。

10. 全国大会進出条件

各地区の年度別全国大会出場枠による

- 1) 男子団体戦 上位2校(決勝戦進出校)
- 2) 男子ダブルス 上位3組(決勝戦進出者および準決勝の敗者による全国大会出場決定戦の勝者)
- 3) 女子ダブルス 上位2組(決勝戦進出者)

11. 前日練習

日時：令和6年7月5日(金) 13時20分～16時30分(晴天時)

場所：小山運動公園 テニスコート8面

12. 審判講習会

日時：令和6年7月5日(金) 15時20分～15時50分

場所：小山運動公園 テニスコート8面

13. 監督・代表者会議

日時：令和6年7月5日(金) 16時00分

場所：小山工業高等専門学校

14. 組み合わせ

1) 男子団体戦 (晴天時)

<予選リーグ>

○ Aブロック

	1	2	3	勝率	勝負 ペア差	得失 ゲーム差	順位
1. 長野							
2.							
3.							

○ Bブロック

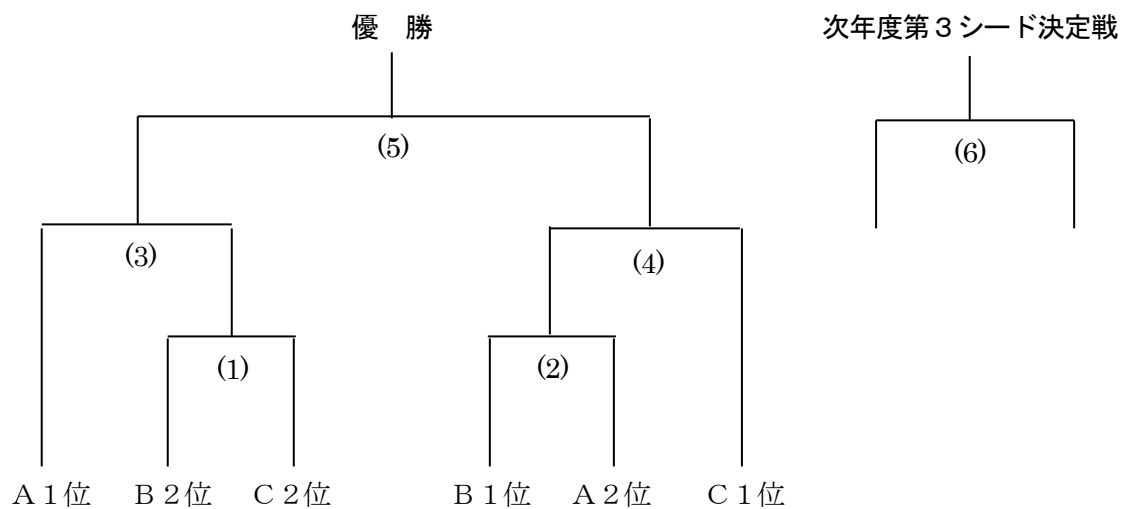
	4	5	6	勝率	勝負 ペア差	得失 ゲーム差	順位
4.							
5.							
6. 群馬							

○ Cブロック

	7	8	9	勝率	勝負 ペア差	得失 ゲーム差	順位
7.							
8.							
9. 木更津							

No. 1 : 第1シード、No. 9 : 第2シード、No. 6 : 第3シード

(決勝トーナメント)



～ 男子団体戦 競技予定時刻（晴天時）～

令和6年7月6日（土）

◇ 予選ブロック（2面展開）

時刻 \ コート	B-1、B-2	B-3、B-4	A-1、A-2
9:30 ~ 10:20	2-3	4-5	7-8
	審判 1	6	9
10:30 ~ 11:20	1-2	4-6	7-9
	審判 3	5	8
11:30 ~ 12:20	1-3	5-6	8-9
	審判 2	4	7

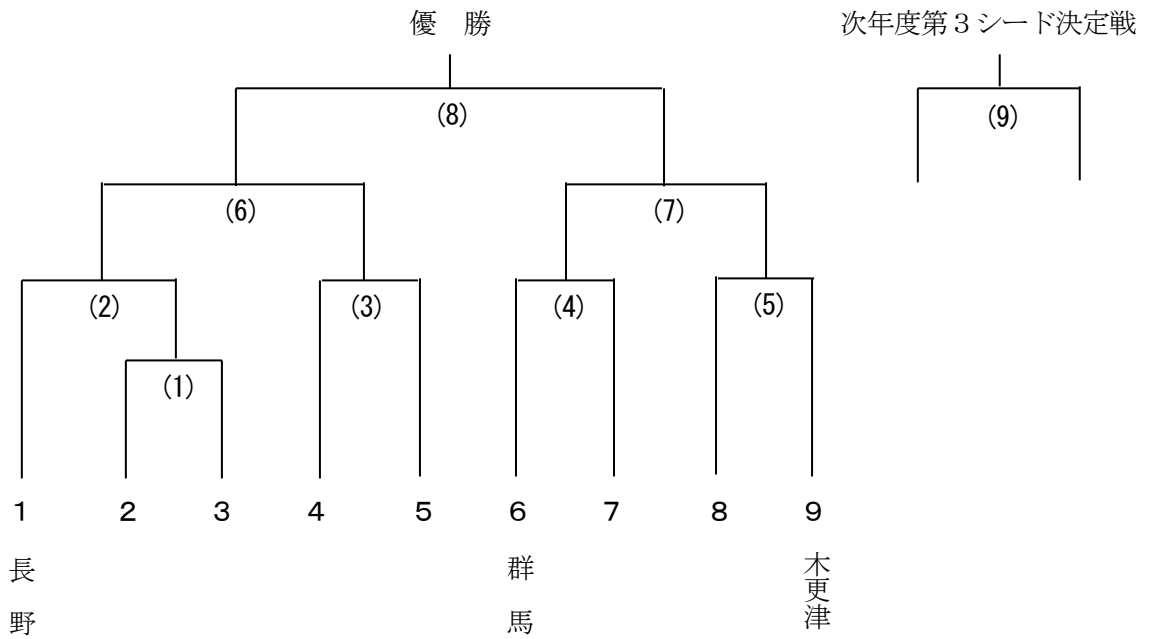
◇ 決勝トーナメント

時刻 \ コート	B-2	B-4
12:40 ~ 13:55	(1)	(2)
	審判 Aブロック1位	Cブロック1位
14:05 ~ 15:20	(3)	(4)
	審判 (1) 敗者	(2) 敗者
15:30 ~ 16:45	(5)	(6)
	審判	

審判の割り振り方法

- [1] 予選リーグは、対戦のないチームの登録選手が行う。
- [2] 決勝トーナメント1回戦は、予選Aブロック及びCブロックの各1位校の登録選手が行う。
- [3] 準決勝は、決勝トーナメント1回戦敗者校の登録選手が行う。
- [4] 決勝および第3シード決定戦は、別途協議をする。

1) 男子団体戦 (雨天時)



～ 男子団体戦 競技予定時刻 (雨天時) ～

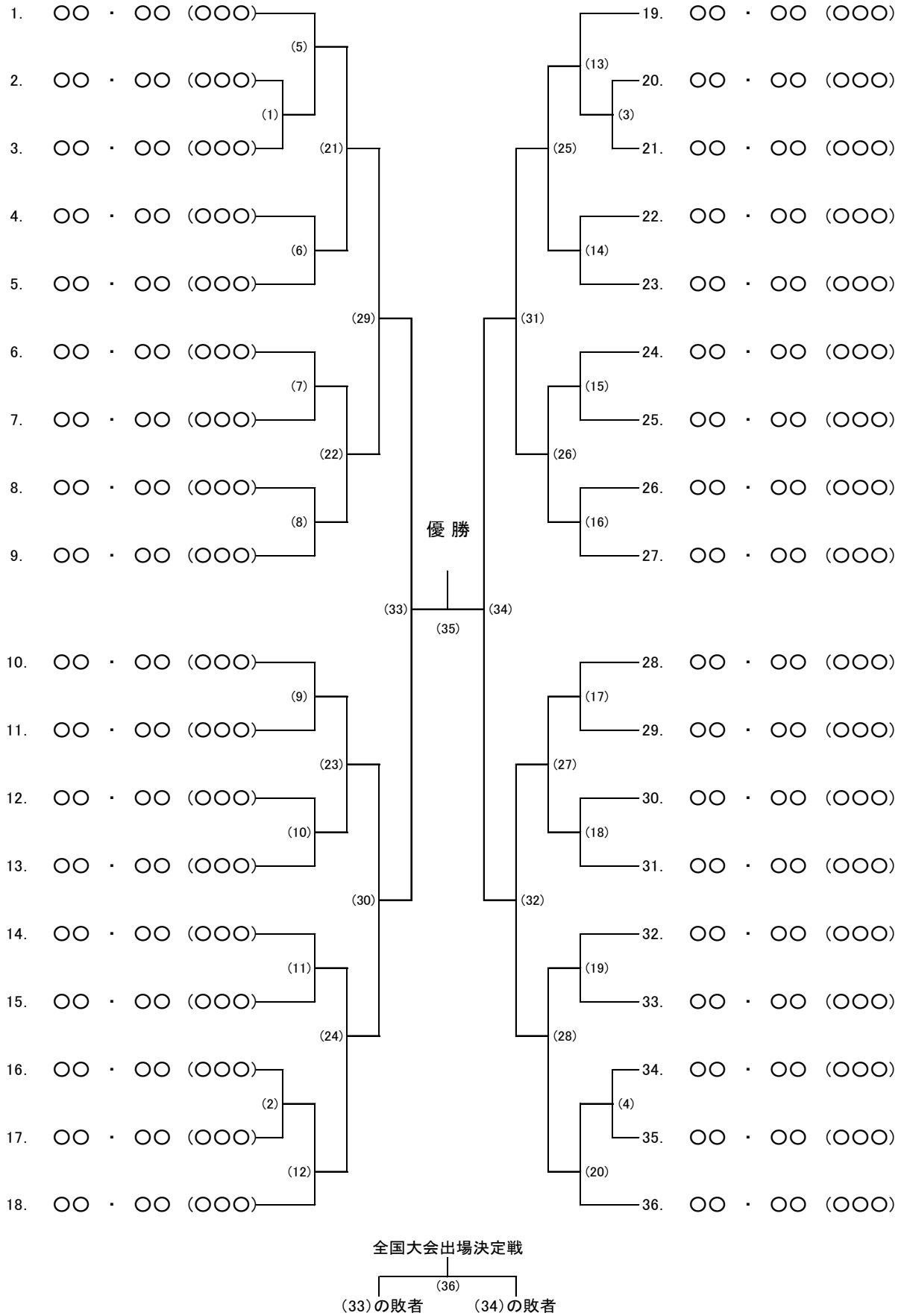
令和6年7月6日 (土)

時刻 \ コート	1	2	3
9:30 ~ 10:45	(1)	(4)	女子ダブルス
審判	1	9	で使用
10:50 ~ 12:05	(3)	(5)	
審判	(1) 敗者	(4) 敗者	
12:10 ~ 13:25	(2)		
審判	(3) 敗者		
13:35 ~ 14:50	(6)	(7)	
審判	(2) 敗者	(5) 敗者	
15:00 ~ 16:15	(8)	(9)	
審判			

審判の割振り方法

- [1] 各コート第1試合は、シード校の登録選手が行う。
- [2] 以後、準決勝までは敗者校の登録選手が行う。
- [3] 決勝および第3シード決定戦は、別途協議をする。

2) 男子ダブルス



～ 男子ダブルス 競技予定時刻（晴天時）～ 【変更する可能性あり】

令和6年7月7日（日）

時刻	コート			
	B-1	B-2	B-3	B-4
9:00 ~ 9:25	(1)	(2)	(3)	(4)
審判	1	18	19	36
9:25 ~ 9:50	(6)	(9)	(14)	(17)
審判	(1) 敗者	(2) 敗者	(3) 敗者	(4) 敗者
9:50 ~ 10:15	(5)	(10)	(13)	(18)
審判	(6) 敗者	(9) 敗者	(14) 敗者	(17) 敗者
10:15 ~ 10:40	(7)	(11)	(15)	(19)
審判	(5) 敗者	(10) 敗者	(13) 敗者	(18) 敗者
10:40 ~ 11:05	(8)	(12)	(16)	(20)
審判	(7) 敗者	(11) 敗者	(15) 敗者	(19) 敗者
11:05 ~ 11:30	(21)	(23)	(25)	(27)
審判	(8) 敗者	(12) 敗者	(16) 敗者	(20) 敗者
11:30 ~ 11:55	(22)	(24)	(26)	(28)
審判	(21) 敗者	(23) 敗者	(25) 敗者	(27) 敗者
12:00 ~ 12:25	(29)	(30)	(31)	(32)
審判	(22) 敗者	(24) 敗者	(26) 敗者	(28) 敗者
12:30 ~ 12:55		(33)		(34)
審判				
13:00 ~ 13:25		(35)		(36)
審判				

審判の割振り方法

- [1] 各コート第1試合は、シード選手が行う。
- [2] 以後、準々決勝までは敗者審判とする。
- [3] 準決勝、決勝及び全国大会出場決定戦は、別途協議をする。

～ 男子ダブルス 競技予定時刻（雨天時）～ 【変更する可能性あり】

令和6年7月7日（日）

時 刻	コート		
	1	2	3
9:00 ～ 9:20	(1)	(2)	(4)
	1	1 8	3 6
9:20 ～ 9:40	(6)	(3)	(15)
	(1)敗者	(2)敗者	(4)敗者
9:40 ～ 10:00	(5)	(10)	(16)
	(6)敗者	(3)敗者	(15)敗者
10:00 ～ 10:20	(7)	(11)	(17)
	(5)敗者	(10)敗者	(16)敗者
10:20 ～ 10:40	(8)	(12)	(18)
	(7)敗者	(11)敗者	(17)敗者
10:40 ～ 11:00	(9)	(13)	(19)
	(8)敗者	(12)敗者	(18)敗者
11:00 ～ 11:20	(21)	(14)	(20)
	(9)敗者	(13)敗者	(19)敗者
11:20 ～ 11:40	(22)	(24)	(27)
	(21)敗者	(14)敗者	(20)敗者
11:40 ～ 12:00	(23)	(26)	(28)
	(22)敗者	(24)敗者	(27)敗者
12:00 ～ 12:20		(25)	
		(26)敗者	
12:20 ～ 12:40	(29)	(30)	(32)
	(23)敗者	(25)敗者	(28)敗者
12:40 ～ 13:00		(31)	
		(30)敗者	
13:00 ～ 13:20			
13:20 ～ 13:40	(33)		(34)
13:40 ～ 14:00	(35)		(36)
14:00 ～ 14:20			

審判の割振り方法

- [1] 各コート第1試合は、シード選手が行う。
- [2] 以後、準々決勝までは敗者審判とする。
- [3] 準決勝、決勝及び全国大会出場決定戦は、別途協議をする。

3) 女子ダブルス

競技は7月6日（土）に行い、競技方法は参加申込受付後に決定する。

15. その他 大会出場者で、ホームページや報道等に個人名や写真等の公表を希望しない場合は、学校を通して大会事務局に申し出ること。事前に申し出がない場合は公表を了承したものとする。なお、大会参加に際して提供される個人情報は本大会活動の利用に限るものとし、これ以外の目的で使用することはない。