

令和6年度関東信越地区高等専門学校体育大会  
剣道競技実施要項

- 1 主催 関東信越地区高等専門学校体育協会
- 2 主管 関東信越地区高等専門学校体育協会剣道専門部
- 3 開催校 東京工業高等専門学校
- 4 期日 令和6年7月21日(日) 開場 8時30分  
開会式 9時30分  
閉会式 競技終了後
- 5 会場 東京工業高等専門学校 第一体育館及び第二体育館  
〒193-0997 東京都八王子市柵田町 1220-2 TEL : 042-668-5111
- 6 参加人員 監督1名, コーチ1名, マネージャー1名,  
男子選手 9名以内, 女子選手 6名以内 計 18名以内
- 7 競技規則 全日本剣道連盟「剣道試合・審判規則、同細則」及び「**新型コロナウイルス感染症が収束するまでの暫定的な試合審判法(最新版)**」(ルールからコロナ対応を除くかどうかは、監督者会議にて報告します。)
- 8 競技方法
  - A. 男子団体の部
    - (1) 参加人員は、監督1名、コーチ1名、男子選手7名以内(試合出場5名)の計9名以内とする。
    - (2) 出場チームを4校(Aブロック)、3校(Bブロック)、3校(Cブロック)に分けて予選リーグを行ない、Aブロックからは1位、2位が、BおよびCブロックからはそれぞれ1位が、決勝トーナメントに進出する。
    - (3) 試合は5名による勝者数法で行ない、試合時間は4分とする。
    - (4) 試合は3本勝負とし、試合時間内に2本先取した者を勝ちとする。  
ただし、一方が1本を取って試合時間が終了したときは、これを勝ちとする。  
試合時間内に勝敗が決しないときは、引き分けとする。
    - (5) チームの勝敗は、勝者数の多い方を勝ちとする。ただし勝者が同数の時は、総本数の多い方を勝ちとする。総本数も同数の場合は、引き分けとする。  
リーグ戦の順位の設定は、勝ちを1点、引き分けを0.5点とし、点数の多いチームを上位とする。  
ただし同点数の場合は勝者数の多いチームを、勝者数も同数の場合は総本数の多いチームを上位とする。  
トーナメント戦の勝者及びリーグ戦の1位を決定できない場合は、代表者戦を行う。代表者戦は、任意の選手により4分1本勝負とし、時間内に勝敗が決しない場合は延長戦を行う。延長戦は時間を4分ずつ区切り勝敗の決するまで行

う。また、延長 2 回ごとに「深呼吸」「給水」の休息・休憩を繰り返す。

(6) 3 位決定戦は行なわない。

(7) オーダーの提出は、試合開始 10 分前または前試合終了後ただちに提出する。  
オーダーは試合ごとに組み替えてもよい。

#### B. 女子団体の部

(1) 参加人員は、監督 1 名、コーチ 1 名、女子選手 5 名以内（試合出場 3 名）の計 7 名以内とする。

(2) 出場校が 4 校以内の場合はリーグ方式のみにより、5 校以上の場合にはトーナメント方式のみにより行う。

(3) 試合は 3 名による勝者数法で行ない、試合時間は 3 分とする。

(4) その他は、男子団体の部に準じて行う。

#### C. 男子個人の部

(1) 参加人員は各校 5 名以内とする。

(2) 試合はトーナメント方式とし、3 位決定戦は行なわない。

(3) 試合時間は 4 分とする。

(4) 勝敗の決定は、男子団体の部の規定を準用する。

ただし、勝敗が決しない場合は延長戦を行う。延長戦は 1 本勝負とし、時間を 4 分ずつ区切り勝敗の決するまで行う。また、延長 2 回ごとに「深呼吸」「給水」の休息・休憩を繰り返す。

#### D. 女子個人の部

(1) 参加人員は各校 3 名以内とする。

(2) 試合は、トーナメント方式とし、3 位決定戦を行う。

(3) 試合時間は 3 分とする。

(4) 勝敗の決定は、男子団体の部の規定を準用する。

ただし、勝敗が決しない場合は延長戦を行う。延長戦は 1 本勝負とし、時間を 3 分ずつ区切り勝敗の決するまで行う。また、延長 2 回ごとに「深呼吸」「給水」の休息・休憩を繰り返す。

### 9 全国大会進出条件

全国高等専門学校体育大会開催規則（制定 平成 6 年 3 月 29 日総会）及び各種目別競技実施要項により、令和 6 年度は下記成績の者を全国大会出場者とする。

(1) 男子団体の部：上位 2 校

(2) 女子団体の部：上位 1 校

(3) 男子個人の部：上位 4 名

(4) 女子個人の部：上位 3 名

※全国大会の申込締め切りは、剣道競技の全国大会開催校(旭川高専)と相談の上、7/29(月)締切とする。

## 10 表彰

- (1) 優勝校には優勝杯（トロフィー）と賞状を授与し、2位、3位チームには賞状を授与する。
- (2) 優勝杯（トロフィー）は、優勝校の持ち回りとする。
- (3) 個人種目は1位、2位、3位に賞状を授与する。
- (4) 功績が特に顕著なるチーム、個人に対しては特別に表彰することができる。

## 11 その他

- (1) 選手は黒または紺色の布地に白字で学校名および姓を書いた名札を垂につける。

- (2) 竹刀について

男子の竹刀は、4年生以上では、長さ120cm以下、重さは510g以上とし、3年生以下では、長さ117cm以下、重さは480g以上とする。また、太さはいずれも先端部最小直径は26mm以上、ちくとう部直径は21mm以上とする。

女子の竹刀は、4年生以上では、長さ120cm以下、重さは440g以上とし、3年生以下では、長さ117cm以下、重さは420g以上とする。また、太さはいずれも先端部最小直径は25mm以上、ちくとう部直径は20mm以上とする。

※二刀を使用する選手は、4年生以上に限り、以下の竹刀を使用すること。

男子の大刀は長さ114cm以下、重さ440g以上、先端部最小直径は25mm以上、ちくとう部直径は20mm以上とする。小刀は長さ62cm以下、重さ280～300g、先端部最小直径は24mm以上、ちくとう部直径は19mm以上とする。

女子の大刀は長さ114cm以下、重さ400g以上、先端部最小直径は24mm以上、ちくとう部直径は19mm以上とする。小刀は長さ62cm以下、重さ250～280g、先端部最小直径は24mm以上、ちくとう部直径は19mm以上とする。

※ちくとう部直径…竹刀先端より8.0センチメートルのちくとう対角最小直径。

※移動する「つば」、およびテープ等で修理した竹刀の使用を禁止する。

※不正竹刀の使用は、使用者を当該試合のみ2本負けとする。

※竹刀検量は大会当日に行う。

- (3) 竹刀検量について

竹刀は、男女の第3学年以下と第4学年以上の4種類で検量を行う。

竹刀検量は、大会当日の開場後、検量場所で行う。監督は事前に別添の「関東信越地区高等専門学校体育大会剣道競技竹刀検量申請書」に必要事項を記入し、検量の際に提出すること。

また、剣道具についても、監督が別添の「剣道用具確認証」に従い点検し、竹刀検量の際に「関東信越地区高等専門学校体育大会剣道競技竹刀検量申請書」と共に提出すること。

なお、検量の結果不合格となった竹刀は、当該選手の全ての試合が終了するまで大会本部で預かる。検印のない竹刀を使用したり、竹刀の中に異物を入れて使用したりした場合、対象の試合において本人は負けとなる（詳細は全日本剣道連盟 剣道試合・審判規則第19条に従う）。

竹刀の柄部には必ず所属学校名・氏名を記入する。

竹刀検量に出せる竹刀は1人3本までとする。

大会開催中に竹刀が破損し追加の検量を希望する場合には、監督が別添の「関

東信越地区高等専門学校体育大会剣道競技竹刀検量[追加]申請書」に必要事項を記入し大会本部への申し出ることにより適宜検量を行う。

- (4) 面紐の長さは、結び目より 40cm 以内とする（厳守すること）。
- (5) 目印は、赤白を各校で用意する。
- (6) サポーター等の使用は、医療上必要と認める場合に限り、見苦しくなく、また相手に危害を加えない範囲において、これを認める。  
使用する場合は、団体戦、個人戦とも、初めて出場する試合の前に各試合場の審判主任に申し出ること。
- (7) 競技結果について、個人名などをホームページ、報道等に公表してほしくない場合は、学校を通して大会事務局に申し出ること。事前に申し出のない場合は、公表する。  
大会参加申込書等により取得した個人情報、大会運営、結果公表等の目的以外には使用しない。
- (8) 全国高専大会参加辞退者が出た場合の対応について  
試合後、抽選を行い、男子個人戦は 4～8 位を、女子個人戦は 5～8 位の順位を付ける。
- (9) 例年より 1 か月遅いタイミングでの暑い時期での開催となり、体育館内はエアコンがないため、各校、給水を十分にとって熱中症対策を行うこと。

## 12 監督者会議

令和 6 年 7 月 2 0 日（土）16 時 00 分～

東京工業高等専門学校 CC 棟 1 F 講義室(総務課の 1 棟とつながっています新しい奥の棟が **Collaboration Commons** 棟(略して CC 棟)になります。)

## 13 参加申込について

参加希望校は、「参加申込書（別紙 1）」を、下記の要領で提出すること。

参加料、宿泊代・弁当代申込については、別紙の「連絡事項」による。

### ・申込期限 **令和 6 年 6 月 7 日（金）必着**

※これ以降の選手変更・追加は原則として認めない。ただし締切日以降、登録選手が怪我等で出場できない場合のみ、監督者会議までに大会事務局へ選手変更申込書を提出し、監督者会議で審議をした上で選手変更を認める。

### ・申 込 先

東京工業高等専門学校学生課学生支援係（担当：熊井）

住所：〒193-0942 東京都八王子市栢田町 1 2 2 0-2

TEL：042-668-5128 FAX：042-668-5092

E-mail：gakusei@tokyo-ct.ac.jp

《男子団体の部》

Aリーグ

	a	b	c	d	勝数	勝点数	勝者数	総本数	順位
1 a									
2 b									
3 c									
4 d									

a : 前回優勝校

Bリーグ

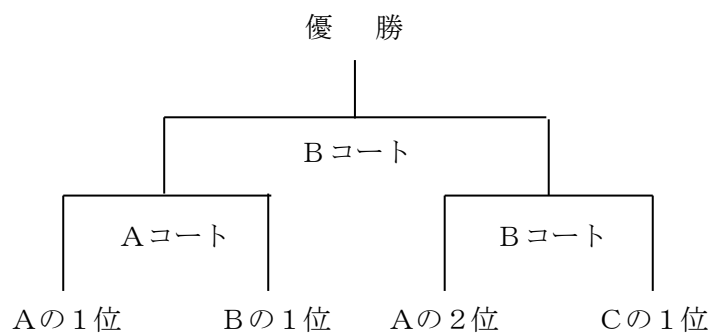
	e	f	g	勝数	勝点数	勝者数	総本数	順位
5 e								
6 f								
7 g								

Cリーグ

	h	i	j	勝数	勝点数	勝者数	総本数	順位
8 h								
9 i								
10 j								

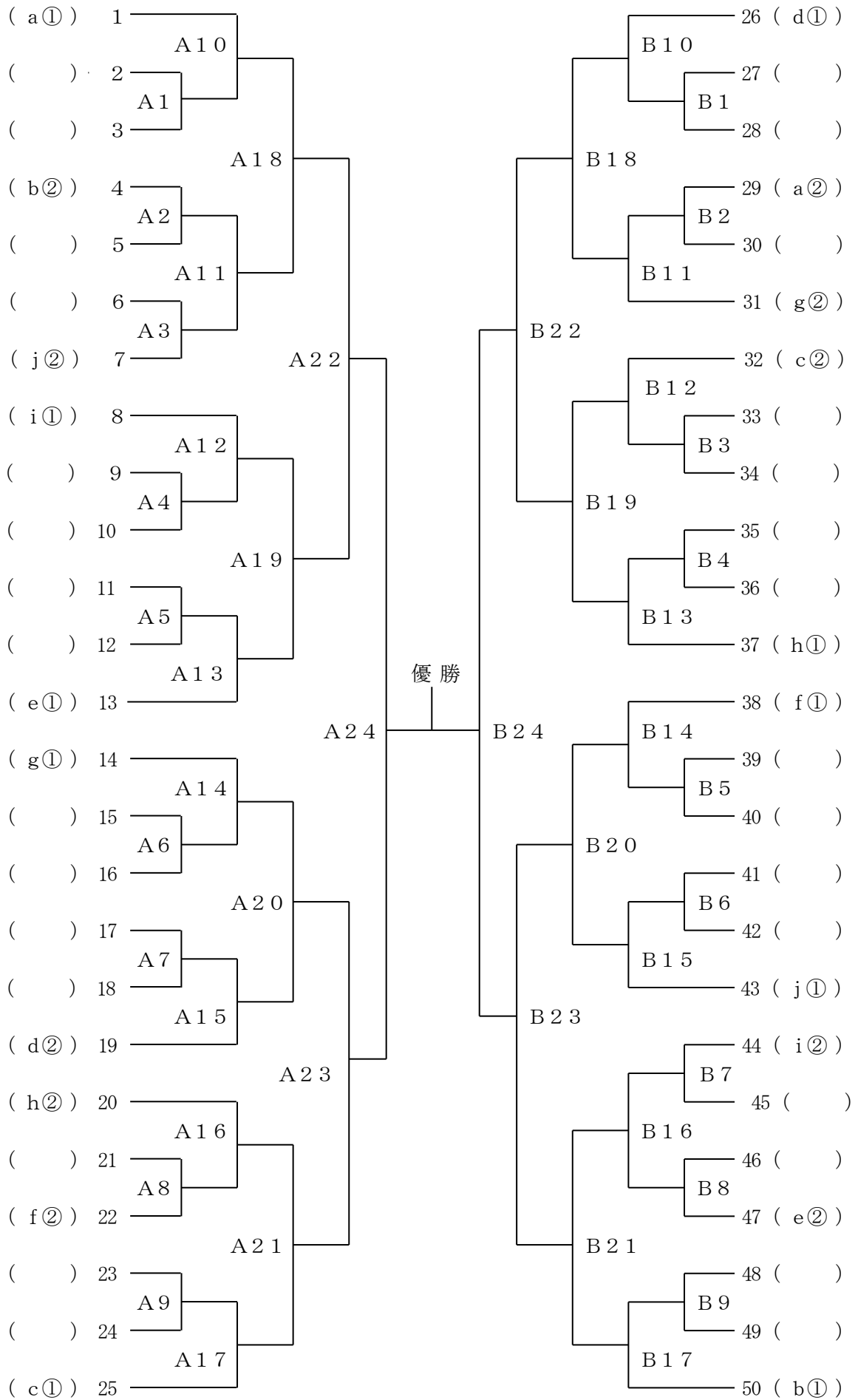
j : 前回二位

(決勝トーナメント)



《男子個人の部》

注：( ) 内は校別 a ~ j と校内シード番号①~②をあらわす



< 剣道競技の組み合わせ抽選方法について >

1. 男子団体戦

4・3・3による予選リーグを行う。前回1位校をAリーグの1にシードし、2位校をCリーグの10にシードする。残りの参加校は開催校において責任抽選とする。

2. 女子団体戦

シードはしない。組み合わせは開催校において責任抽選する。

3. 男子個人戦

校内順位1位（記号：①）と2位（記号：②）をシードする。a～jを抽選し、トーナメント表に組み込む。他は開催校において責任抽選するが、4つのブロックに各校1名を配置し、同一校の選手の対戦は準々決勝までないようにする。

4. 女子個人戦

シードはしない。組み合わせは開催校において責任抽選する。